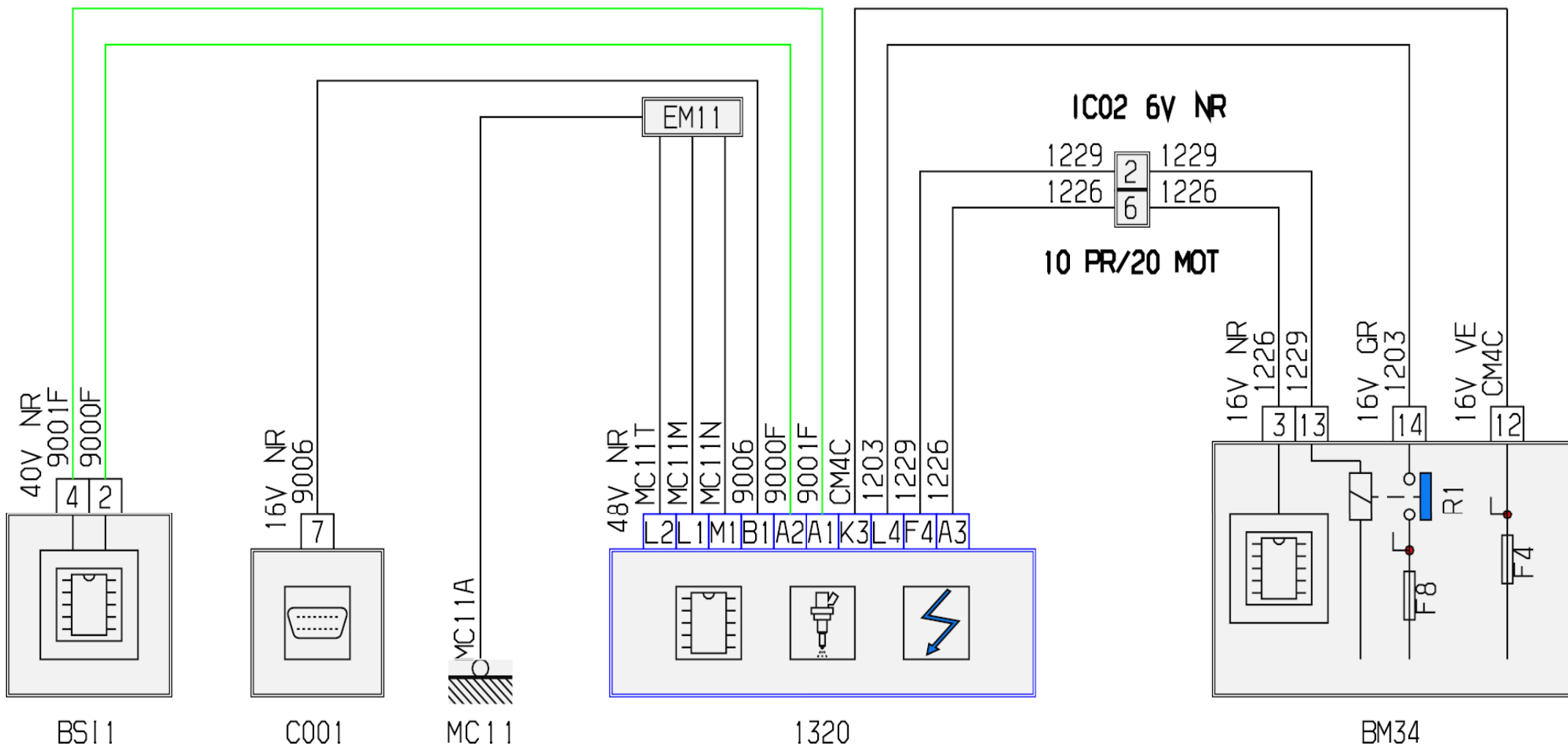
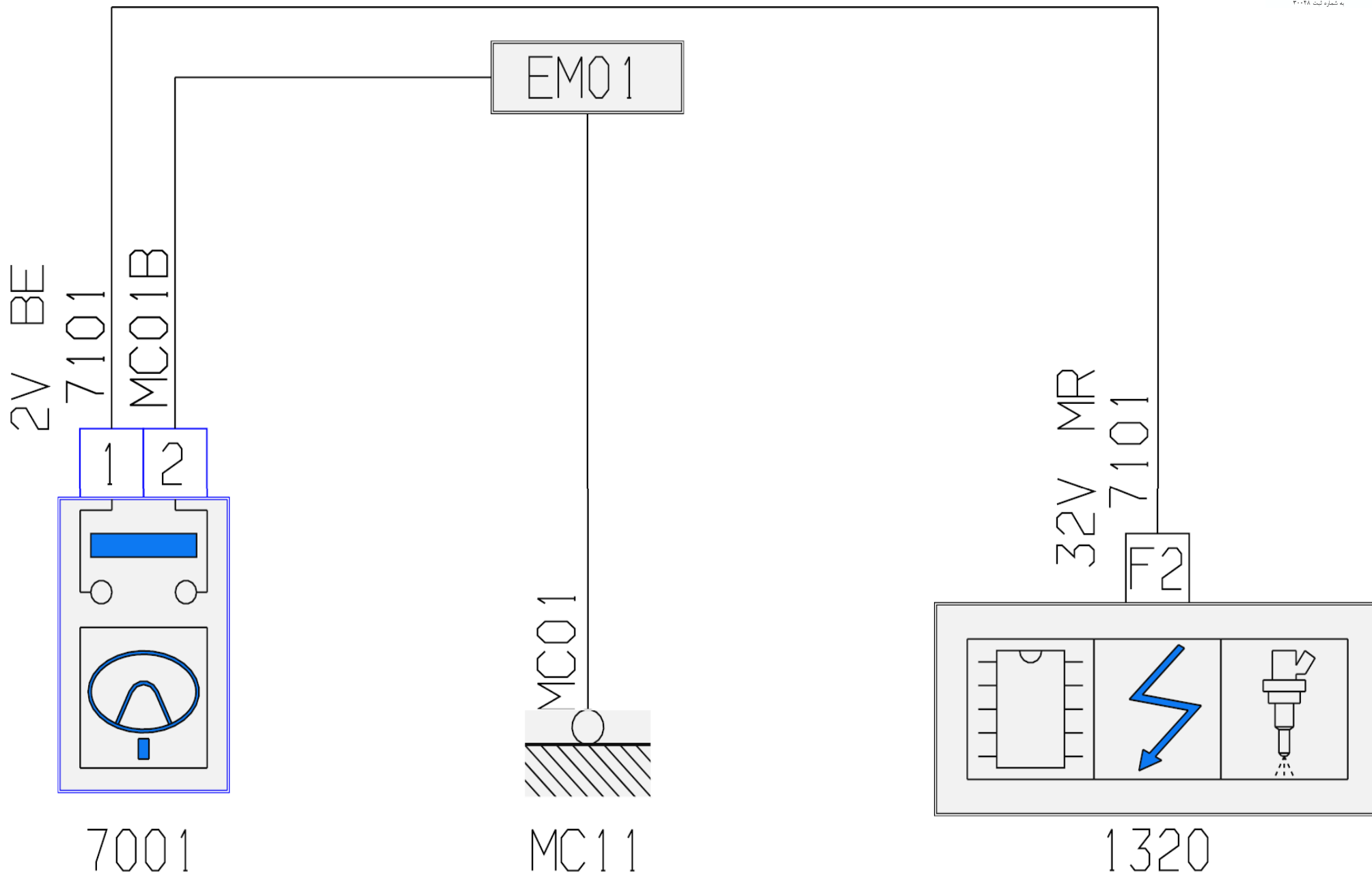


10 PR

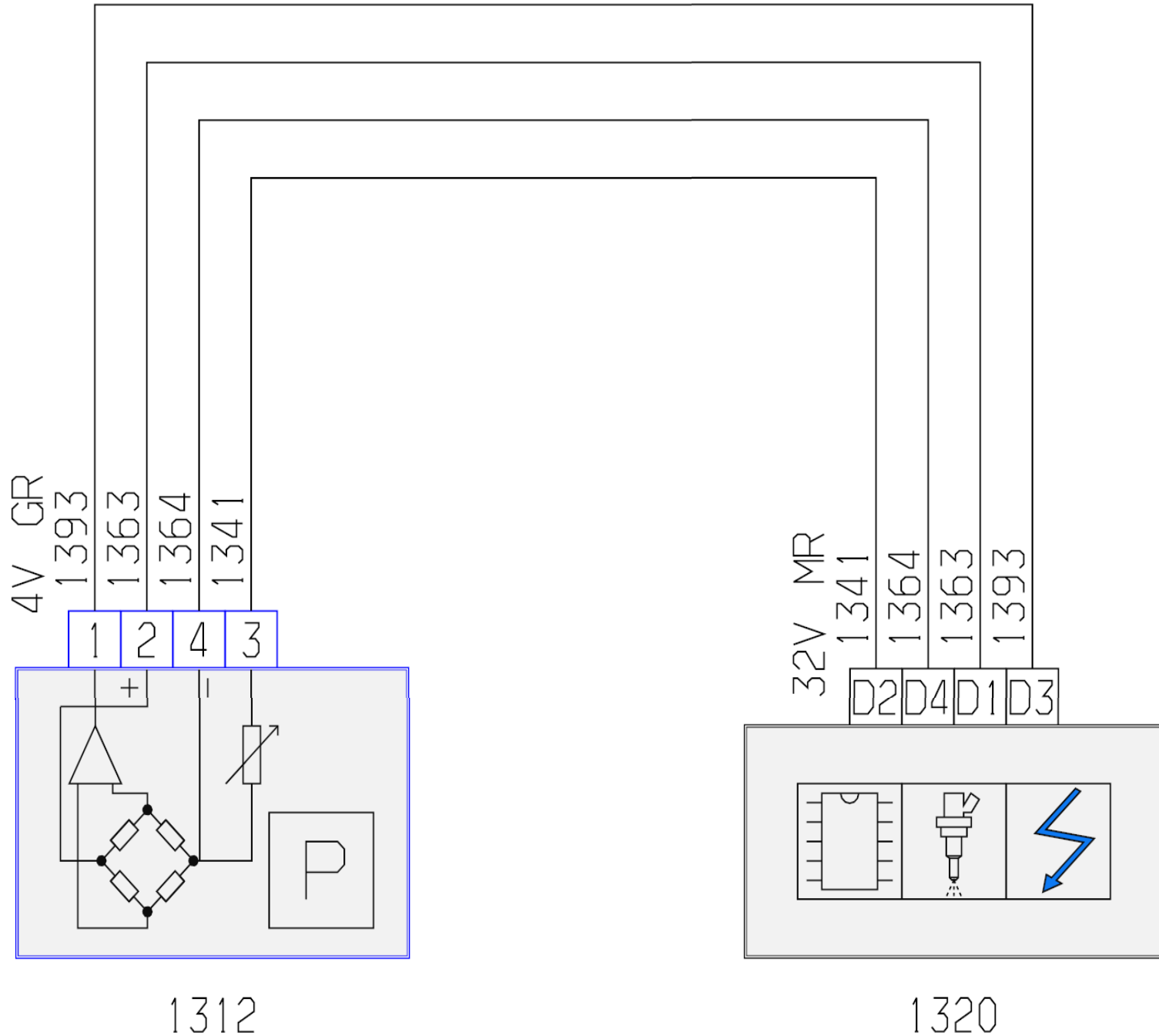


D3AKPWGE

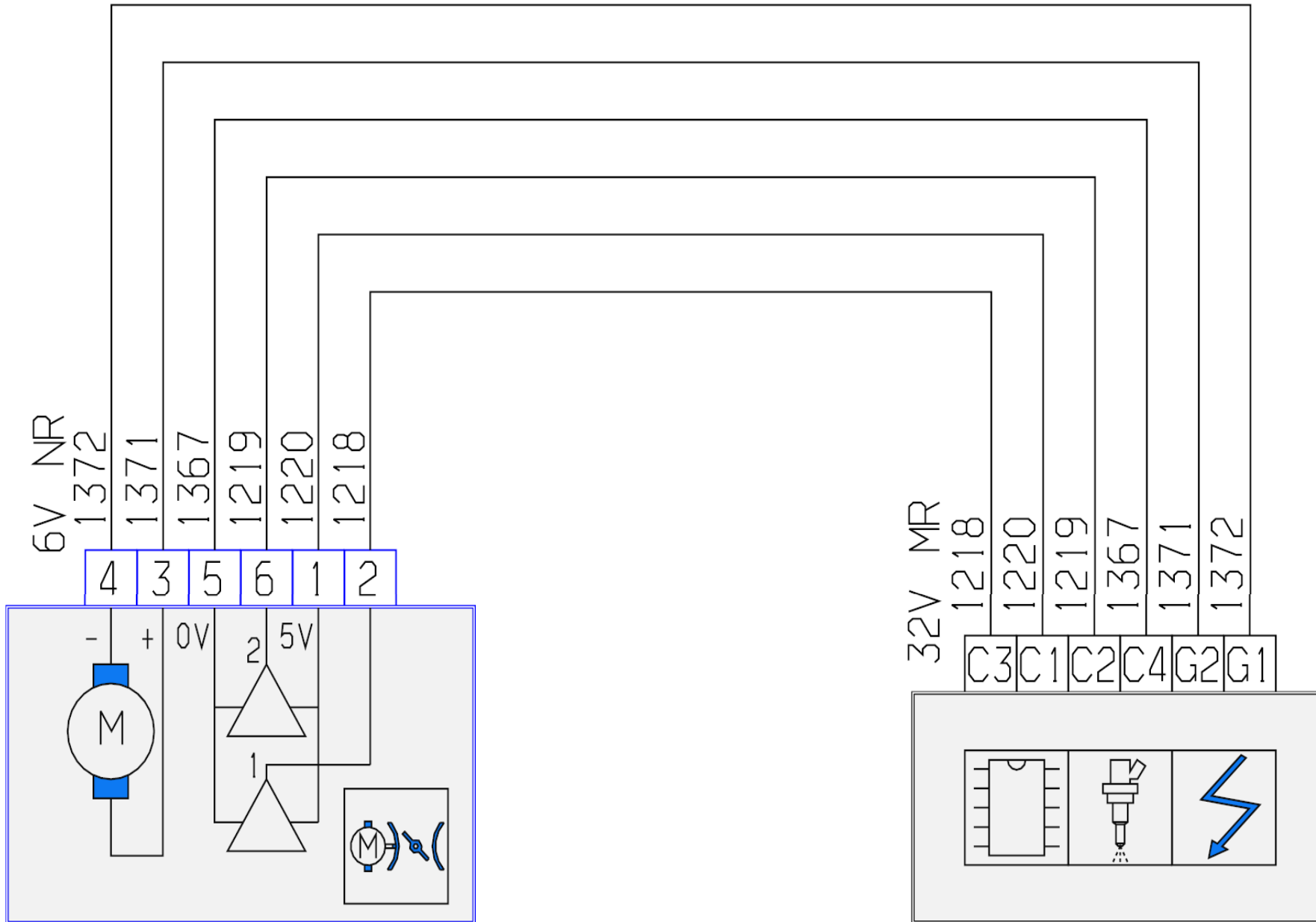
20 MOT



20 MOT



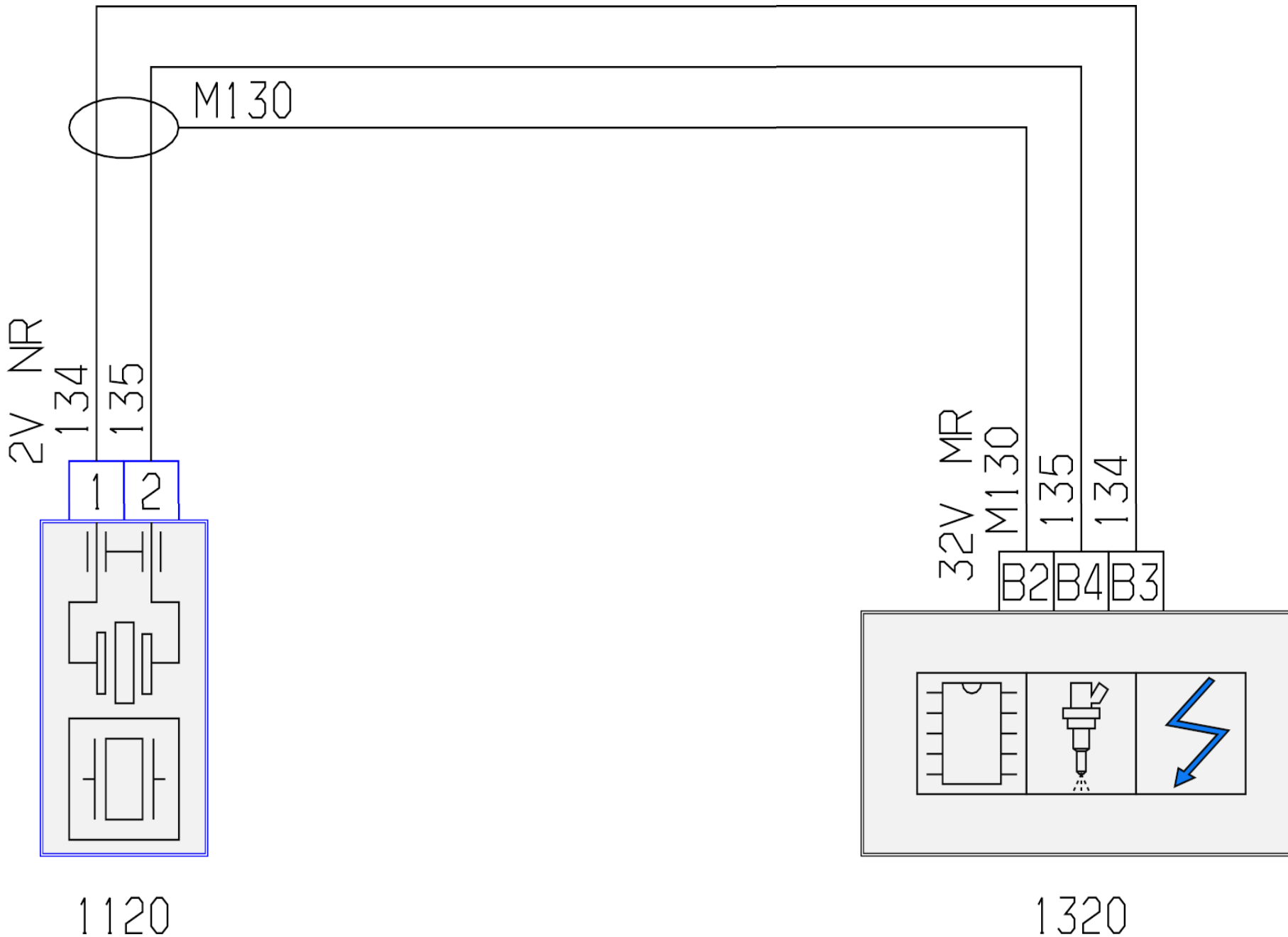
20 MOT



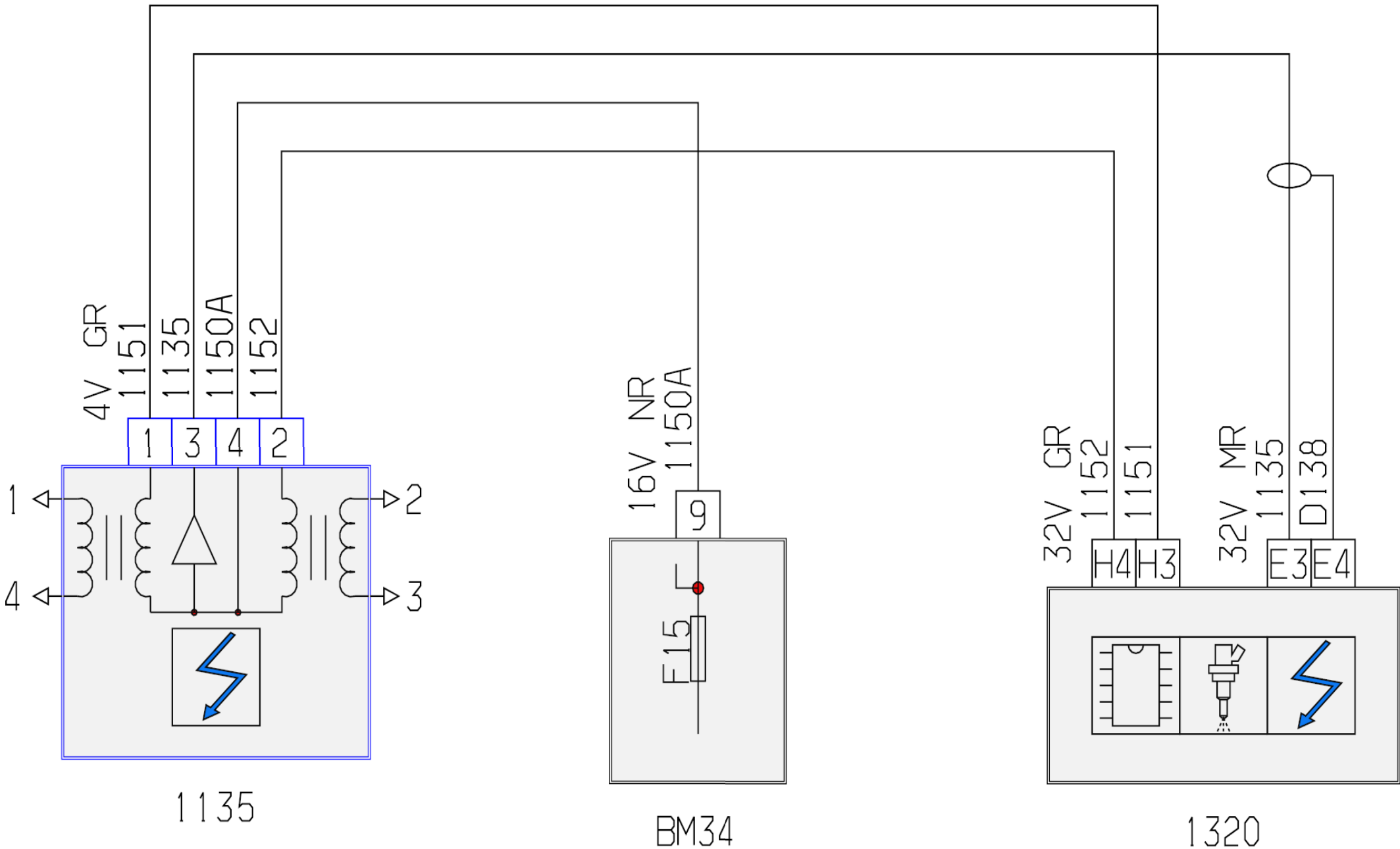
1262

1320

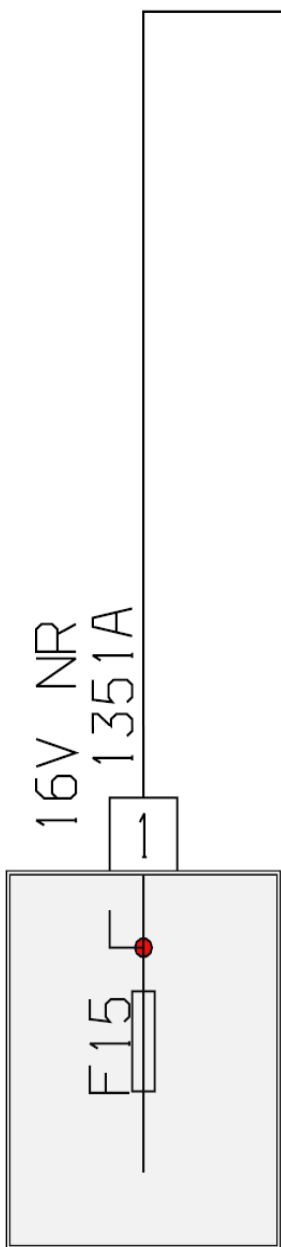
20 MOT



20 MOT

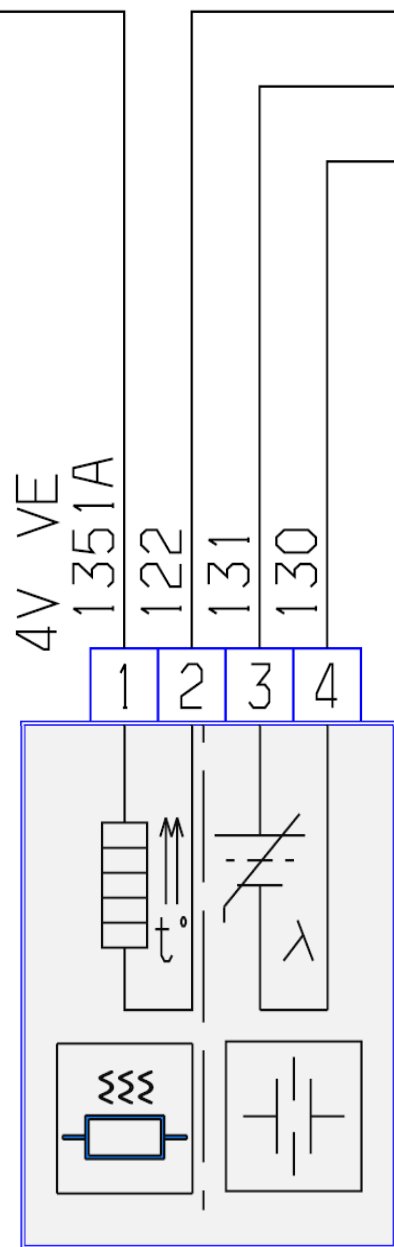


20 MOT

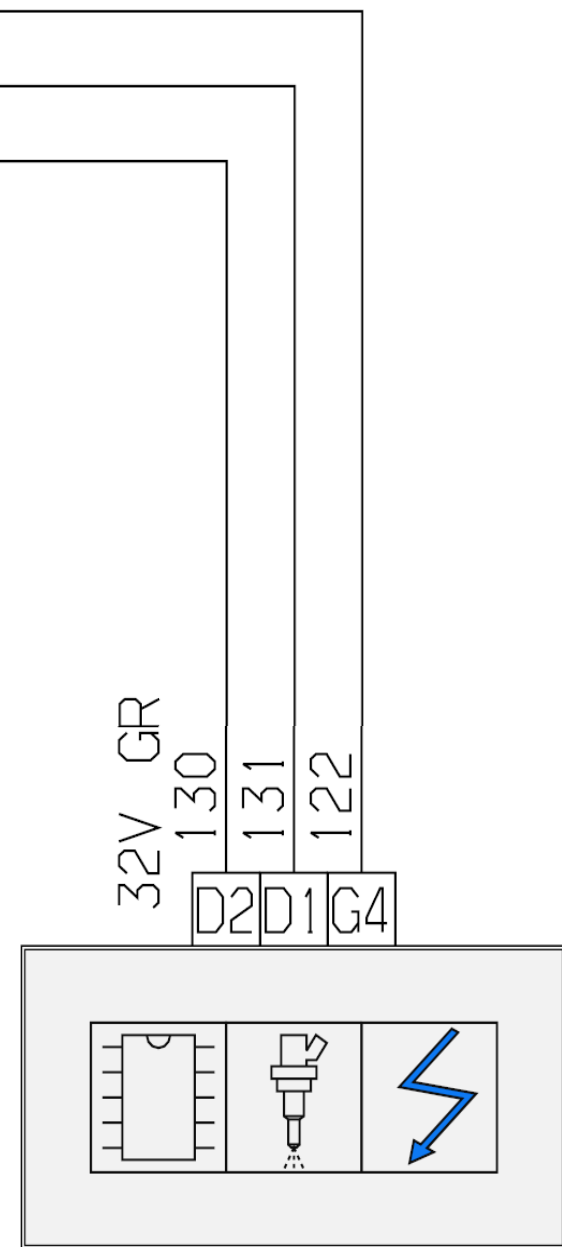


BM34

206 TU3A / J34P



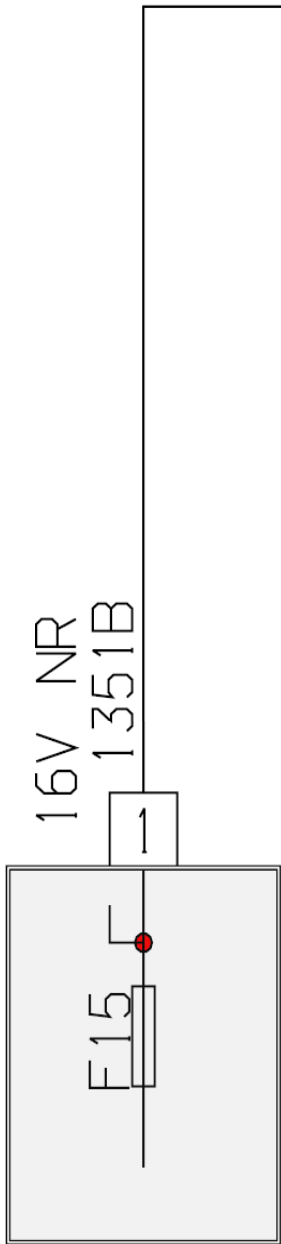
1350



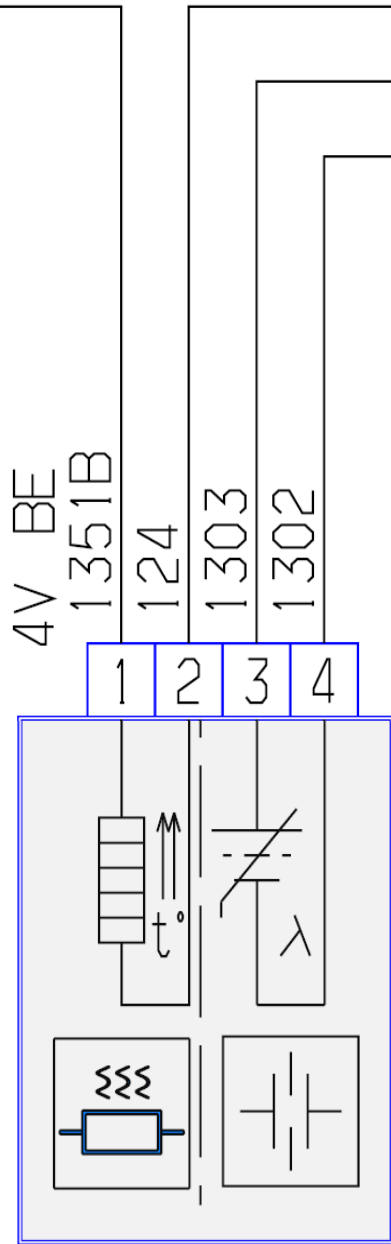
1320

Engineering Office

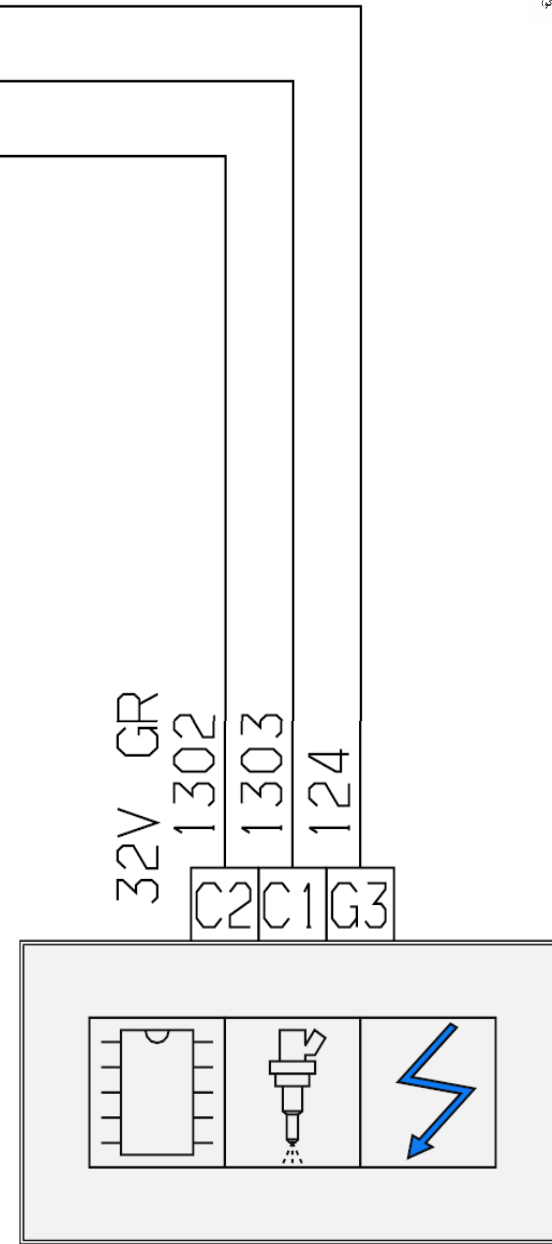
20 MOT



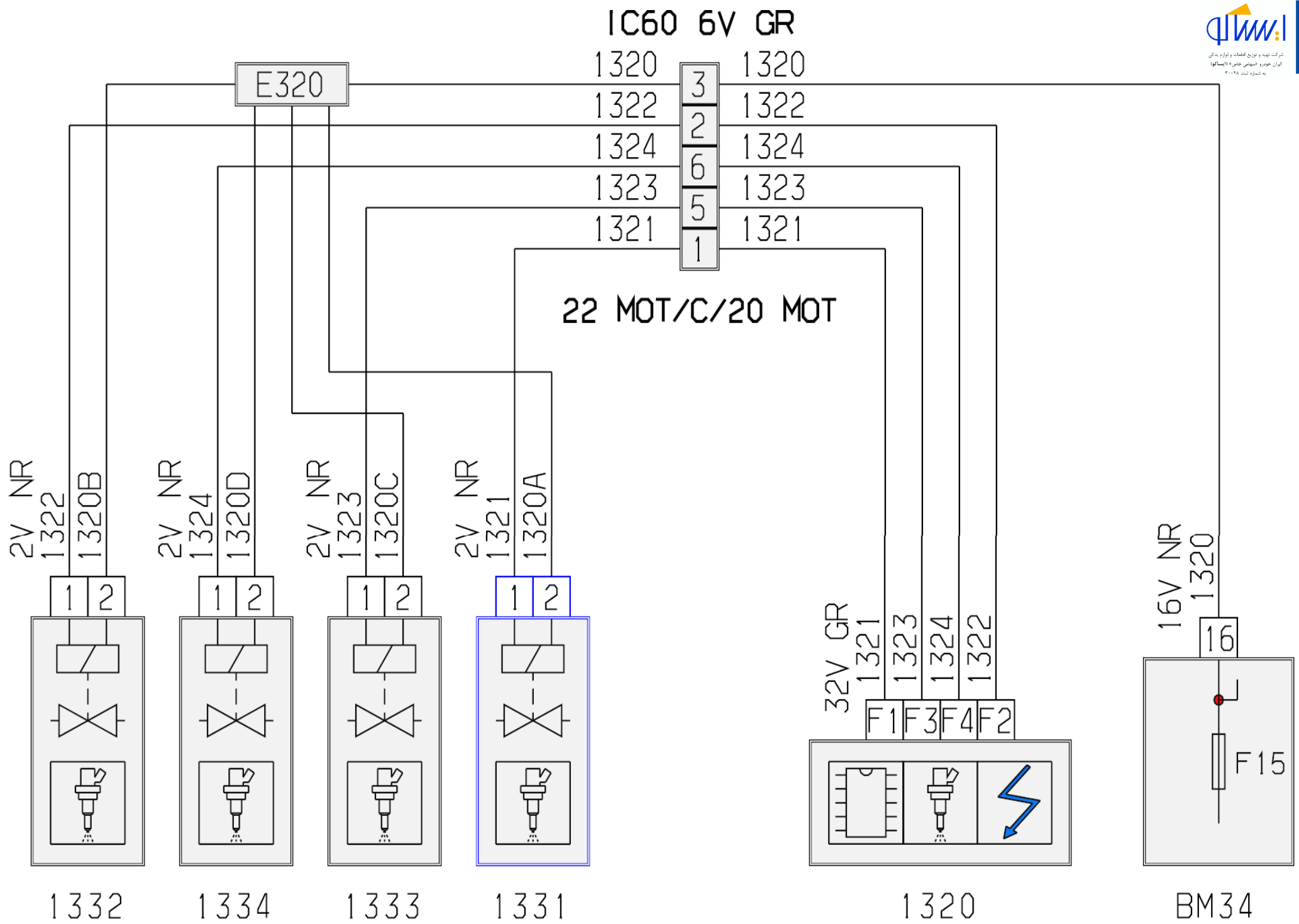
BM34
206 TU3A / J34P



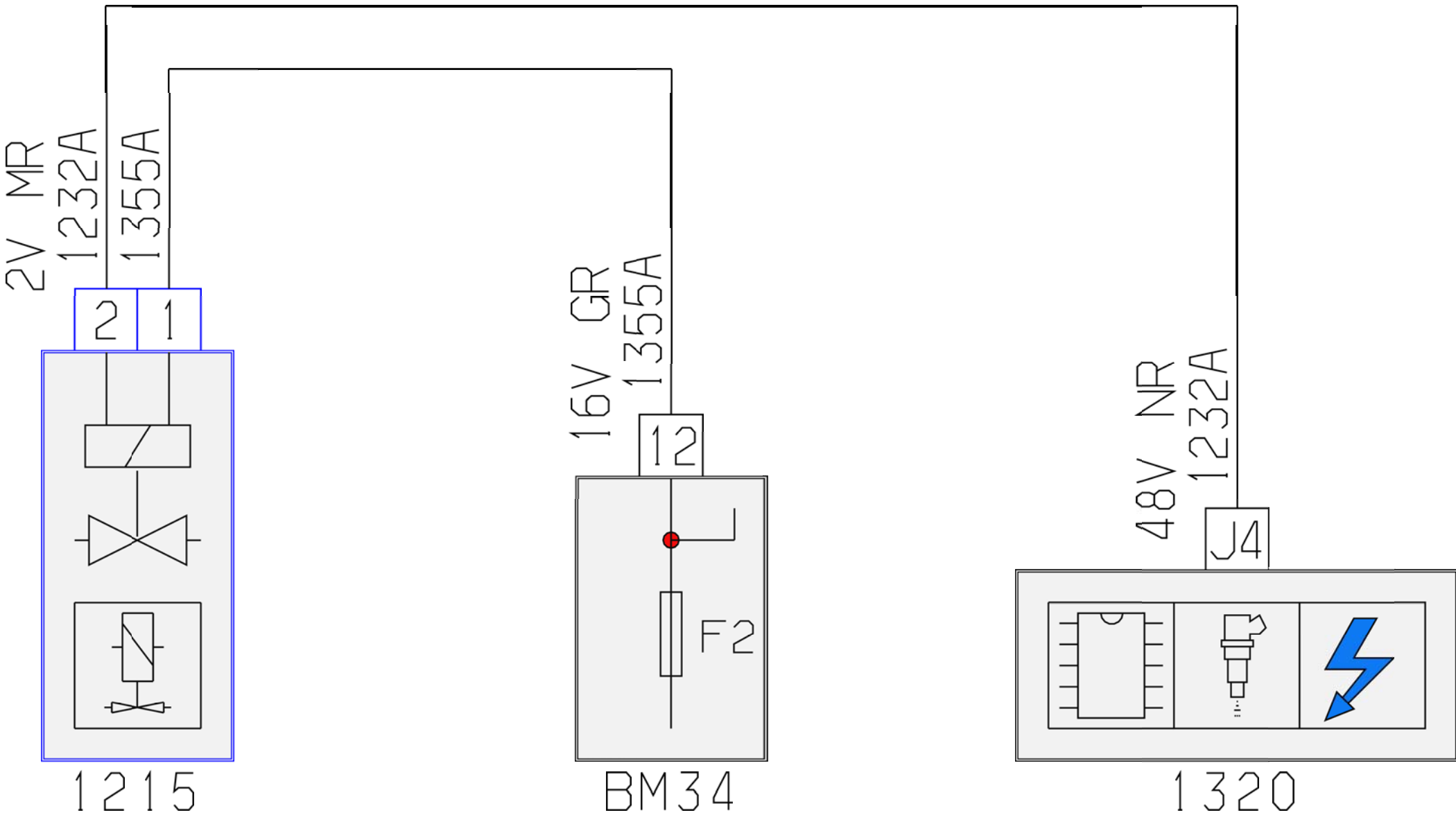
1351

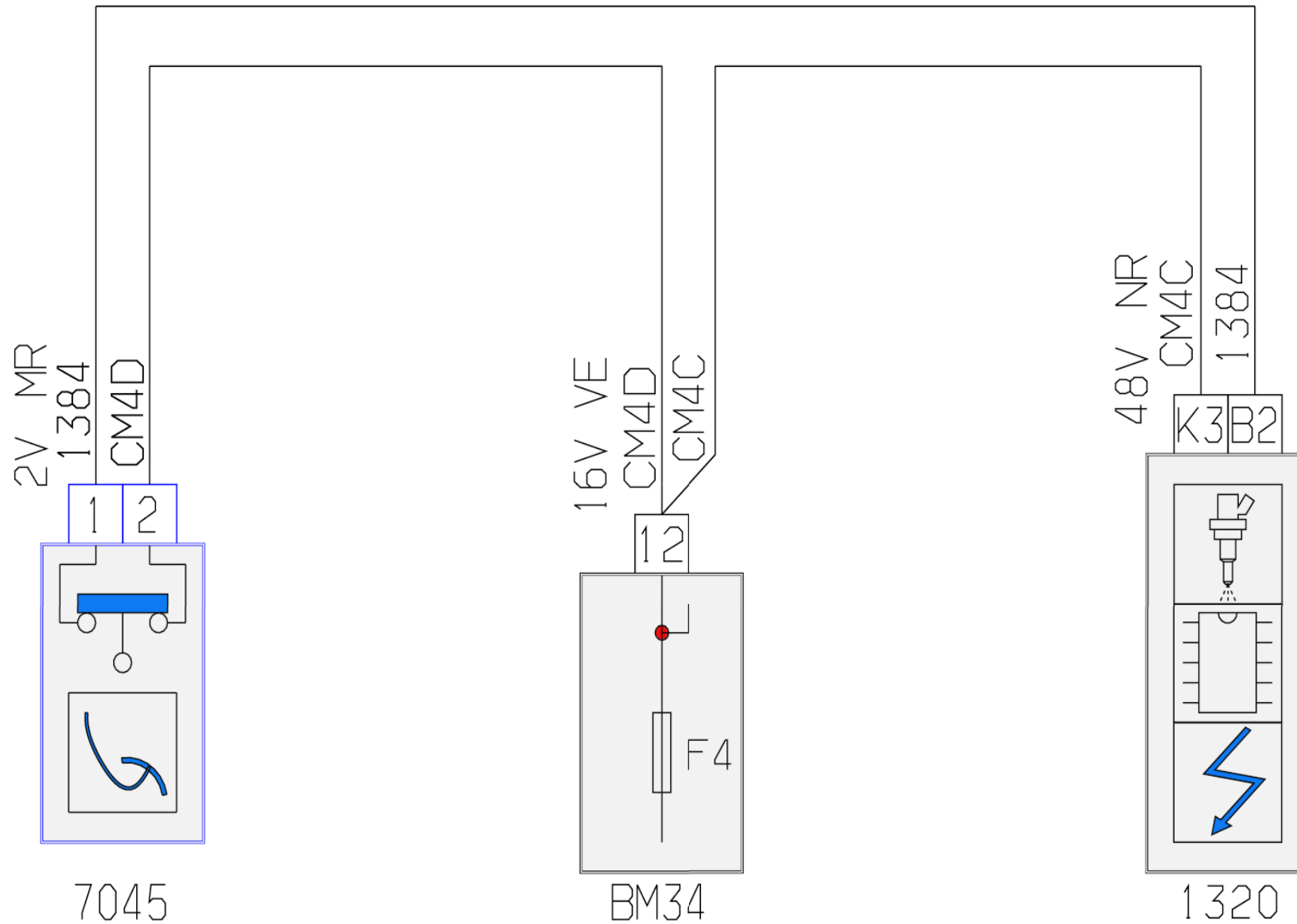


1320

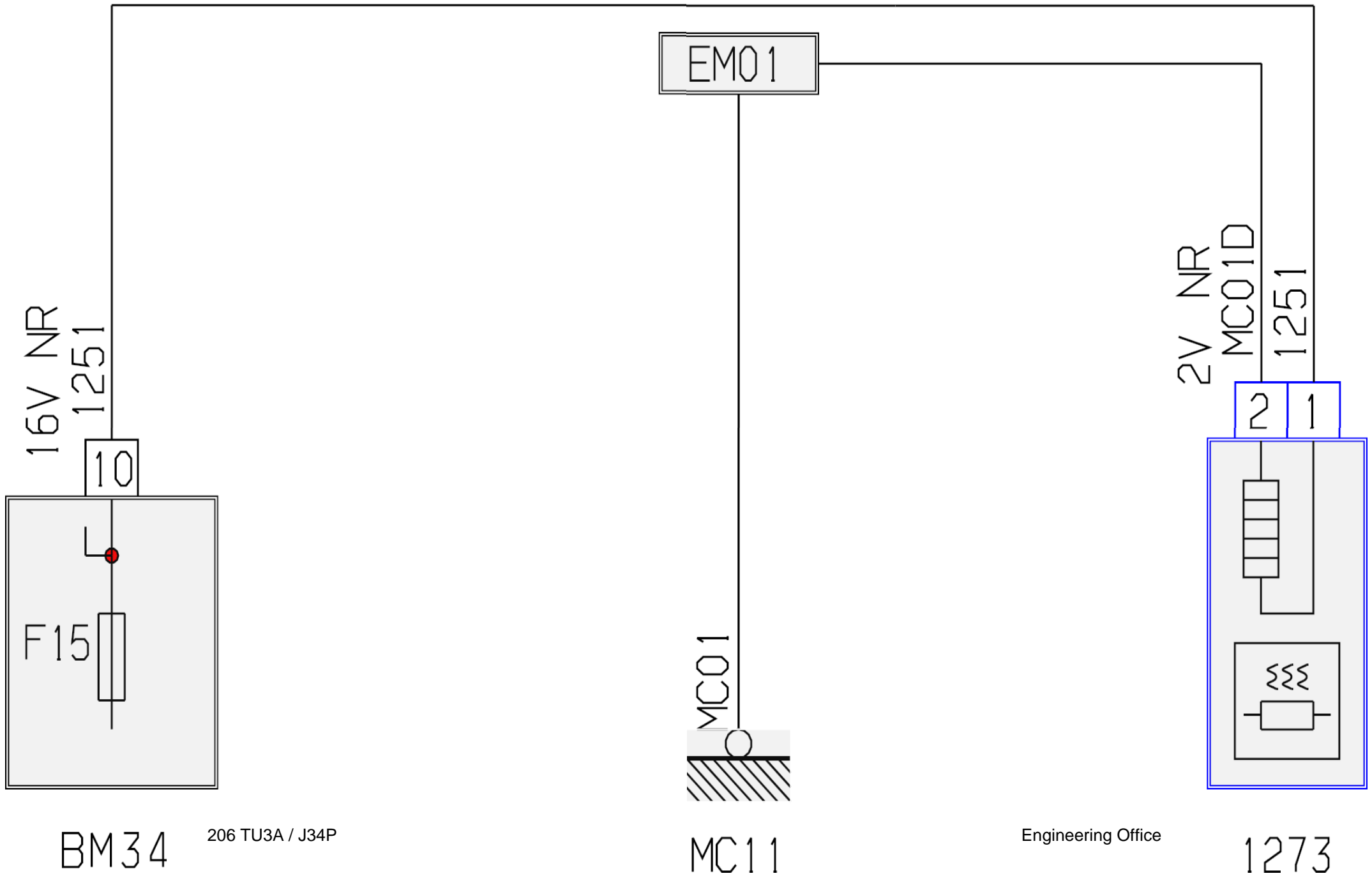


10 PR

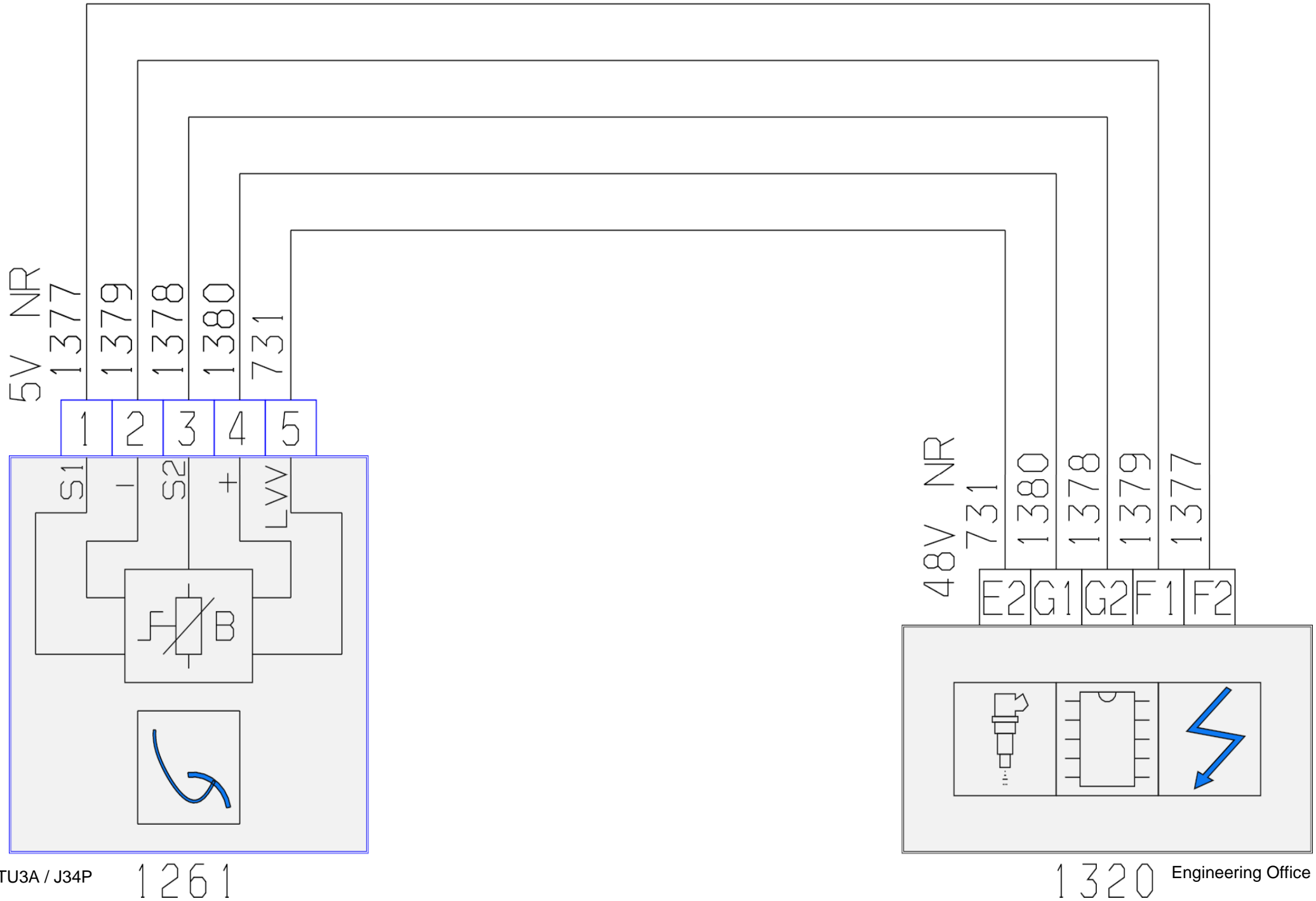




20 MOT



10 PR



20 MOT

